

Name: _____ Datum: _____

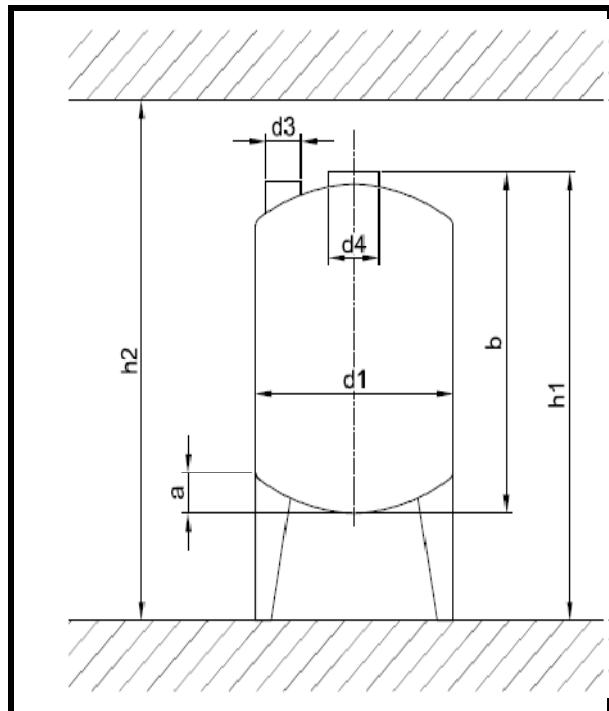
Kunde/Anschrift: _____

Telefon/Fax: _____

e-Mail: _____

Behälterdaten:

Volumen:		m ³
Durchmesser (d1)		mm
Gesamthöhe (h1)		mm
Behälterhöhe (b)		mm
Bodenhöhe (a)		mm
Mannloch (d3)		mm
Montageflansch (d4)		mm
Druck		bar
Raumhöhe (h2)		mm
Bodenform		
Deckelform		
Einbauten		



Rühraufgabe: _____

Produktdaten:

Produkt:		
Dichte		kg/m ³
Viskosität		mPas
Feststoffkonzentration		Gew-%
Temperatur		°C
Druck		bar
Fließverhalten		

Zusätzliche Bemerkungen:

Ex-Schutz erforderlich, welche Ausführung?

Weitere wichtige Informationen:

PROMITEC GmbH

 Fon 0 76 22 / 66 71 15-0
 Fax 0 76 22 / 66 71 15-39

 Fabrikstraße 2
 D-79650 Schopfheim

promitec@promitec.de
www.promitec.de